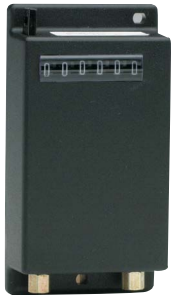


Contador neumático totalizador de 6 dígitos



El PT-1SM es un contador neumático totalizador de 6 dígitos. Una señal o impulso neumático agrega el valor de 1 en el visor. Cuando el indicador alcanza su máximo valor, el contador comienza de nuevo en cero. El contador se puede reiniciar manualmente presionando el botón de reinicio o por un pulso de aire. El contador es útil para registro de eventos, conteo de piezas o partes, para indicar pasos de programa, contar ciclos, registro de tiempo de máquina y muchos otros propósitos. El PT-1SM está diseñado para montar en superficies.

Visor: 6 cifras, números de 0.080" a 0.160".

Medio: Aire comprimido filtrado que no contenga aceite.

Reinicio: Botón de presión manual y retorno de resorte neumático.

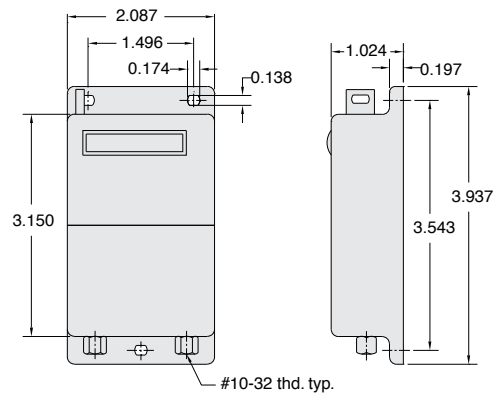
Presión de entrada: 30 a 120 psig.

Montaje: Montaje en superficie.

Soluciones con contador neumático

Los contadores neumáticos se usan en una variedad de aplicaciones neumáticas que incluyen máquinas de llenado, conteo de cortes, estampado, operaciones con varios husillos y más. Cuentan pulsos generados por cilindros, botones de presión, pedales y otros dispositivos de activación.

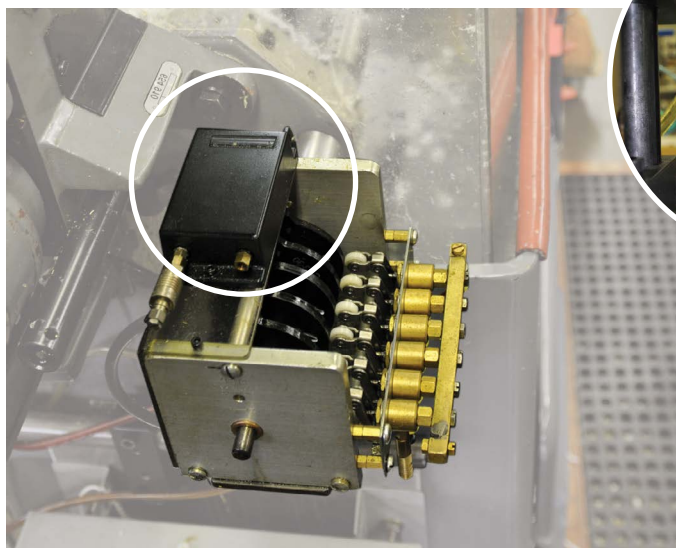
Los contadores totalizadores de seis dígitos de Clippard se pueden encontrar en varios lugares de los procesos de fabricación.



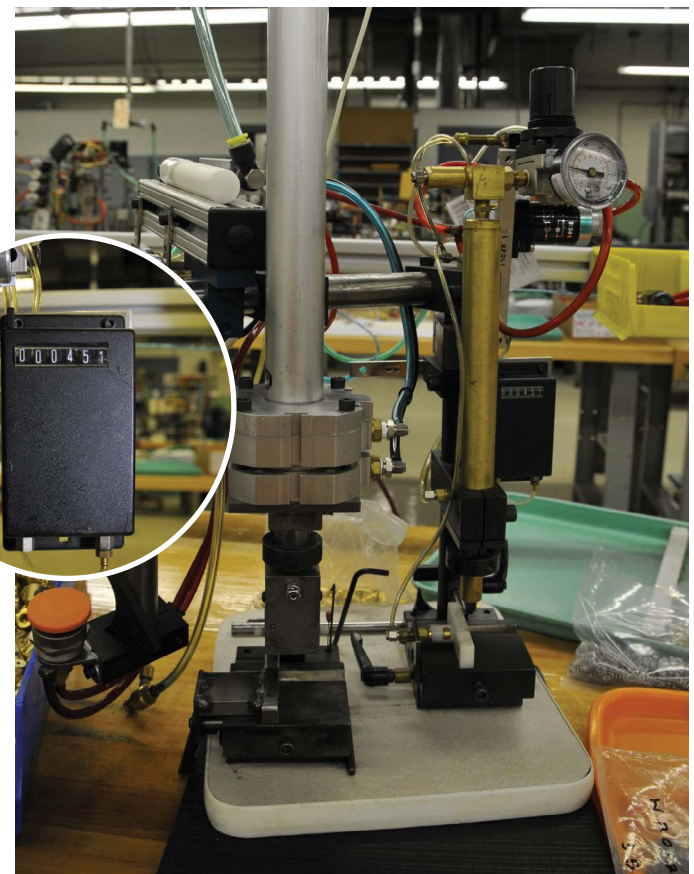
No. de parte	Descripción
--------------	-------------

PT-1SM

Contador neumático totalizador de 6 dígitos



Operación de torreta de cuatro husos



Operación de estampado de fecha